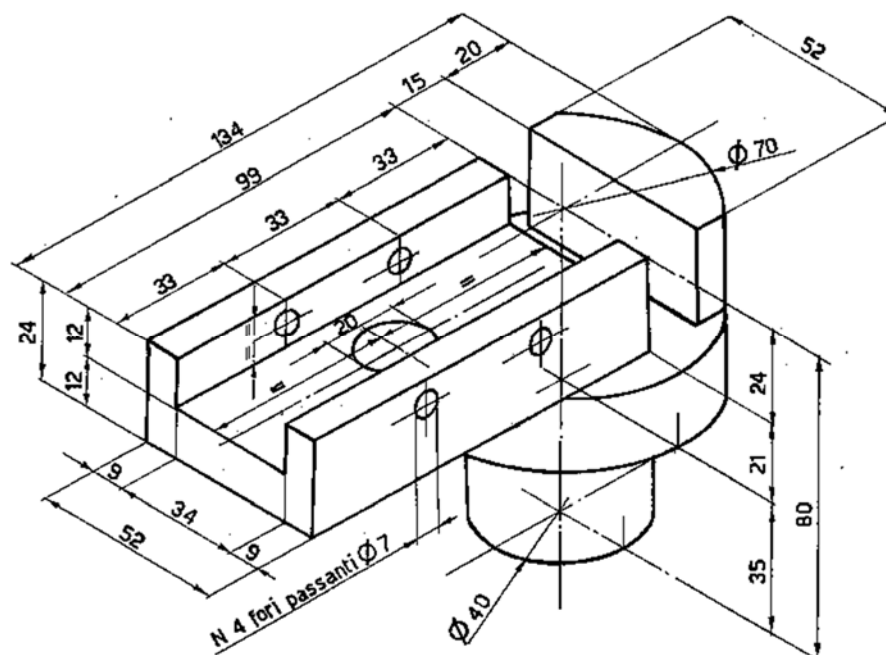


ESERCITAZIONE N.1 – Proiezioni ortogonali, sezioni e quotatura

Data di assegnazione 5/3/2020, data di consegna 12/3/2020

Per l'oggetto rappresentato in basso disegnare le viste e le sezioni necessarie per una sua completa descrizione includendone la quotatura. Per la loro disposizione adottare il metodo del primo diedro (metodo E, UNI 3970).



Presentazione: Eseguire i disegni su foglio A3, usando riga, squadre e compasso. Usare una scala di rappresentazione unificata, riquadrare il foglio a norma, completare il relativo riquadro delle iscrizioni con informazioni circa nome e cognome dell'allievo, data, titolo della tavola, scala, simbolo del metodo di proiezione adottato.