

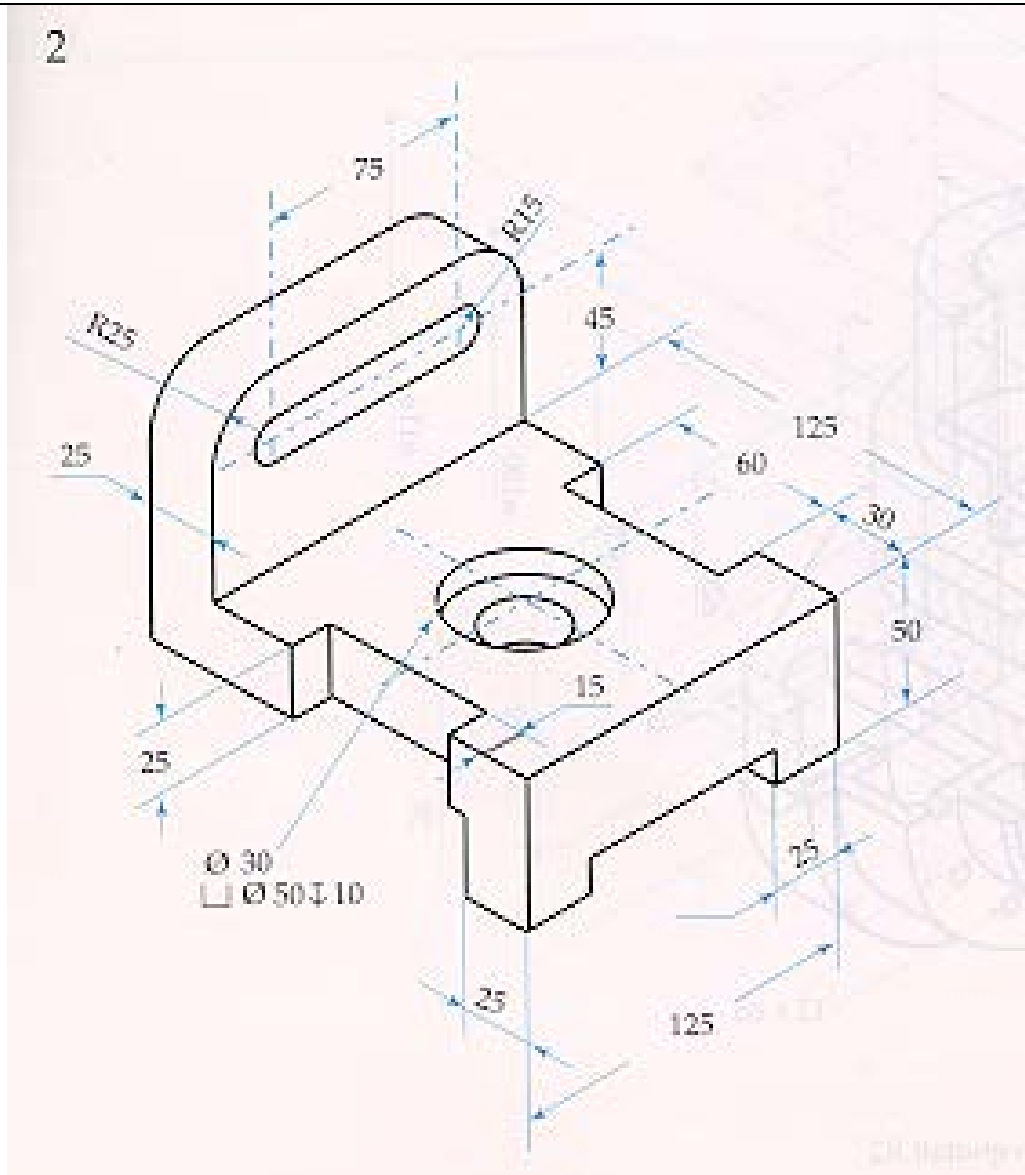
UNIVERSITÀ DI ROMA TOR VERGATA - DISEGNO DI MACCHINE - A.A. 2017/2018 ESERCITAZIONE N.1

*Prof. Eugenio Pezzuti*

Per l'oggetto rappresentato a lato disegnare tutte e 6 viste (proiezioni ortogonali). Per la loro disposizione adottare il metodo del primo diedro (metodo E). **Non si quotino le viste.** Considerare tutti i fori passanti.

**Presentazione:** Eseguire i disegni su foglio A3. Usare una scala di rappresentazione unificata, riquadrare il foglio a norma, completare il relativo riquadro delle iscrizioni con informazioni circa nome e cognome dell'allievo, data, titolo della tavola, scala, simbolo del metodo di proiezione adottato ecc.

**CONSEGNA : 26.03.2016**



### Esempio di riquadro delle iscrizioni

